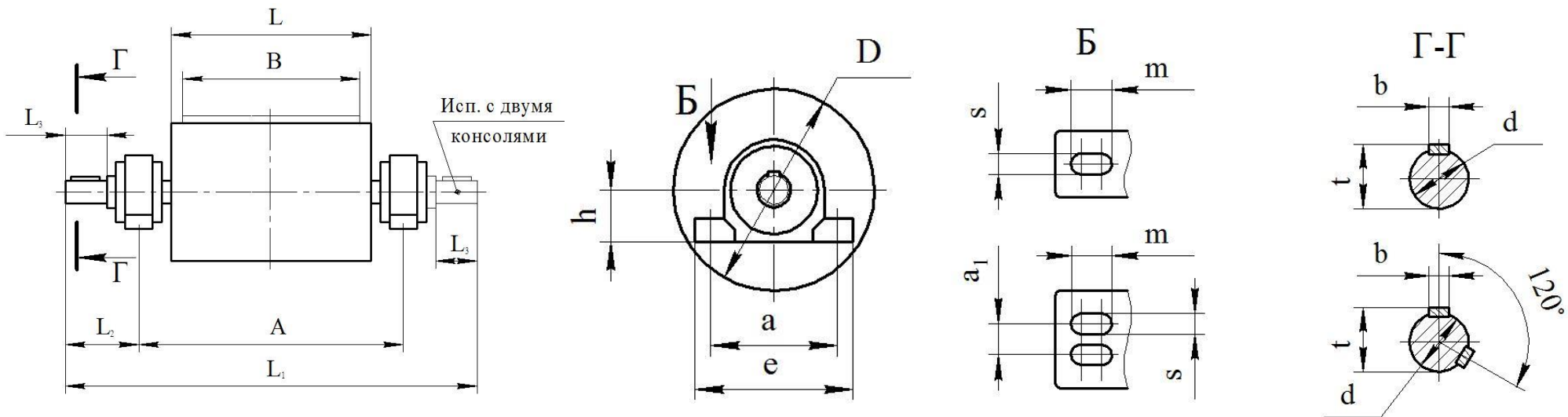


Опросный лист на Барабан приводной для конвейера



d_{II} – диаметр шейки вала под подшипник

Барабан, футерованный/нефутерованный _____

Типоразмер барабана	Размеры, мм																	
	B	d _n	D	A	L	L ₁	L ₂	Консоль вала		Шпоночное соединение		Кол-во шпонок	a	a ₁	e	h	s	m
								d	L ₃	b	t							

- Ответственное лицо: _____
- Контактный телефон: _____
- Электронный адрес: _____
- Прочие комментарии: _____

Контакты для связи:
Рогальский Кирилл Юрьевич
 Тел.: 8 (961) 848-01-65
 Почта: szdrobit@mail.ru